

it-motive eSales-Lösungen
im Einsatz bei Siemens:

Der Vertriebskonfigurator CAD CREATOR für Siemens

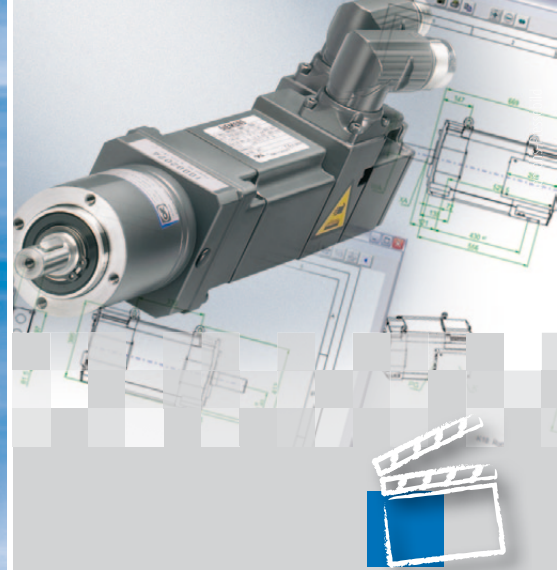
Die **it-motive AG** ist ein System- und Beratungshaus mit den Schwerpunkten Logistik. Im eBusiness-Umfeld verfügt die it-motive AG in den Anwendungsbereichen eSales, eConfiguration, eLogistics und eProcurement über langjährige Erfahrungen und eigene Lösungen.

So bietet die it-motive AG basierend auf der it-motive eigenen **INKAS Plattform** Lösungen für Vertriebskonfiguratoren (incl. CAD-Generatoren 2D und 3D) und Ersatzteil- oder eProcurement Kataloge an, beispielsweise für die Firma Siemens.

Mit rund 40.000 Mitarbeitern setzt die **Siemens-Division Drive Technologies** immer wieder neue Maßstäbe in der Antriebstechnik. Aber auch im Bereich Kundenservice ist das Unternehmen führend:

Siemens Drive Technologies stellt seinen Kunden mit dem **CAD CREATOR** ein erweitertes, elektronisches Katalog- und Konfiguratorssystem zur Verfügung.

Konstrukteure sind damit in der Lage, Getriebemotoren innerhalb von nur wenigen Minuten zu konfigurieren, zu bestellen und die entsprechenden CAD-Daten in ihre Konstruktionen zu integrieren.



it motive

Die Anforderungen von Siemens

- Kunde benötigt CAD-Daten von Synchron-, Asynchron-, Torque-, Getriebemotoren, Steuerungskomponenten und Motorspindeln
- Komplexes Regelwerk abgebildet, Konfiguration Schritt für Schritt
- Verschiedene Einstiege zur Auswahl möglich
- Optionales Zubehör und Sonderausführungen wählbar (Optionslogik)
- Konfigurationsergebnis kann gespeichert werden (Projektliste)
- CAD 3D und 2D (auch als Vorschau), Maß-Zeichnungen
- CAD 3D in allen gängigen Formaten
- Vollständige Produktdokumentation zum Konfigurationsergebnis
- Online und als DVD
- Anbindung an Siemens Antriebsprojektierungstool

Die Antwort von it-motive:

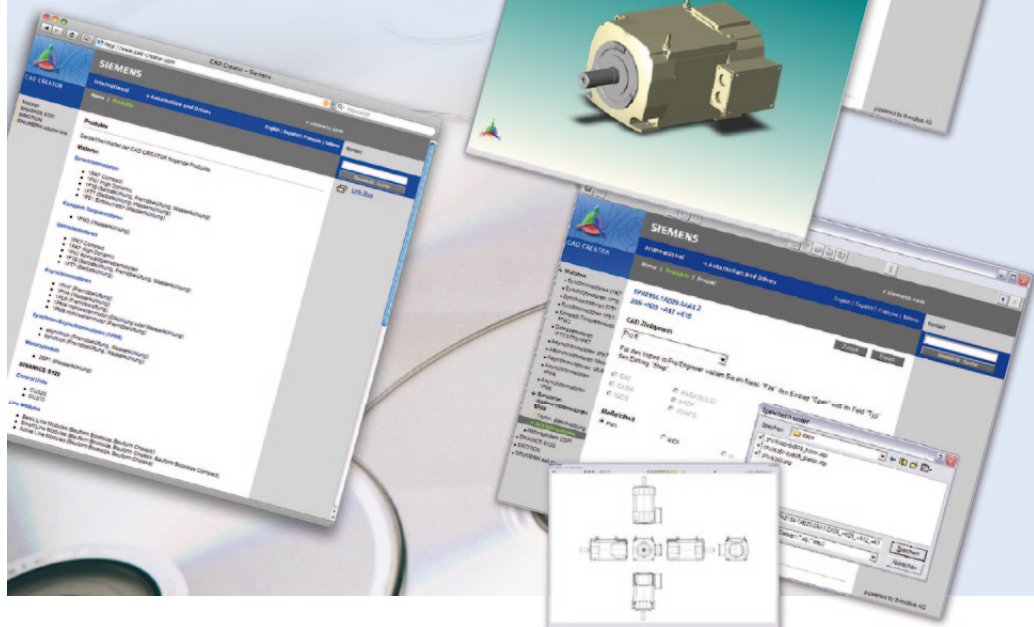
Der multilinguale Vertriebskonfigurator CAD CREATOR für Siemens.

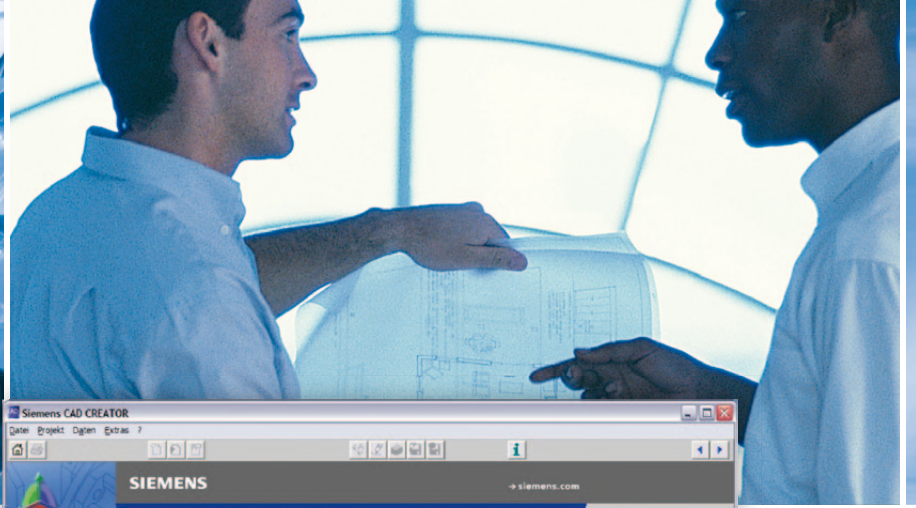
Online

- www.cad-creator.com

Offline

- DVD





Verschiedene Einstiege

Der Kunde kann wahlweise über die Eingabe von ...

- geometrischen Daten (wie z. B. Wellendurchmesser o. ä.)
- technischer Beschreibung (wie z. B. Motorbaugröße, Bauform)
- Bestellnummer oder Typschlüssel-Selektion ... einsteigen.

Damit ist ein schneller und einfacher Konfigurationsprozess für alle Zielgruppen gegeben.

Auswahl nach technischen Daten

Ergebnis – Datenblatt

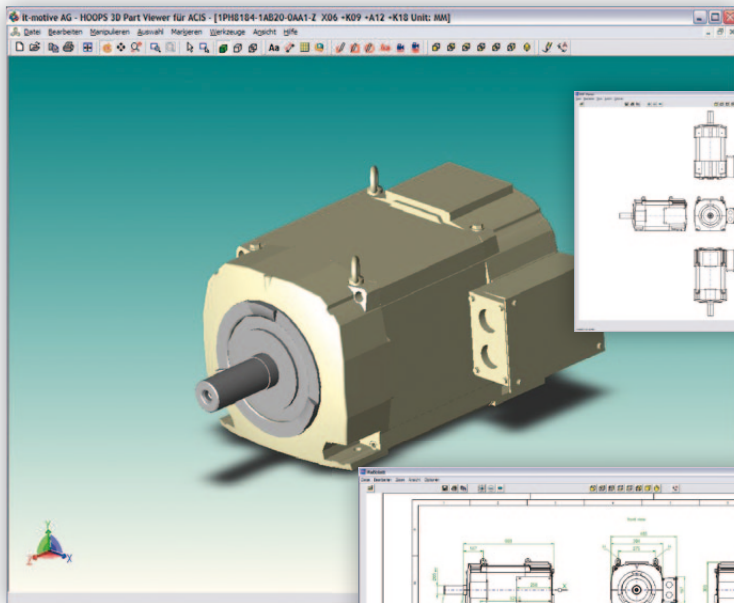
- Produktspezifikation
- Technische Daten
- Optionen
- Produktbeschreibung in verschiedenen Datei-Formaten abrufbar

Abtriebsleistung P ₂ [kW]	Abtriebsdrehzahl n ₂ [1/min]	Abtriebsmoment M ₂ [Nm]	Abtriebsleistung P ₂ [kW]	Abtriebsdrehzahl n ₂ [1/min]	Abtriebsmoment M ₂ [Nm]
0,3	200	14,7	0,3	400	7,35
0,3	400	7,35	0,3	800	3,68
0,3	1600	1,84	0,3	3150	0,46
0,3	3150	0,46	0,3	4000	0,36

Typschlüssel	Abtriebsleistung P ₂ [kW]	Abtriebsdrehzahl n ₂ [1/min]	Abtriebsmoment M ₂ [Nm]	Abtriebsleistung P ₂ [kW]	Abtriebsdrehzahl n ₂ [1/min]	Abtriebsmoment M ₂ [Nm]
1FK7032-5AK71-1AU0-Z	0,3	200	14,7	0,3	400	7,35
1FK7032-5AK71-1AU0-Z	0,3	400	7,35	0,3	800	3,68
1FK7032-5AK71-1AU0-Z	0,3	1600	1,84	0,3	3150	0,46
1FK7032-5AK71-1AU0-Z	0,3	3150	0,46	0,3	4000	0,36

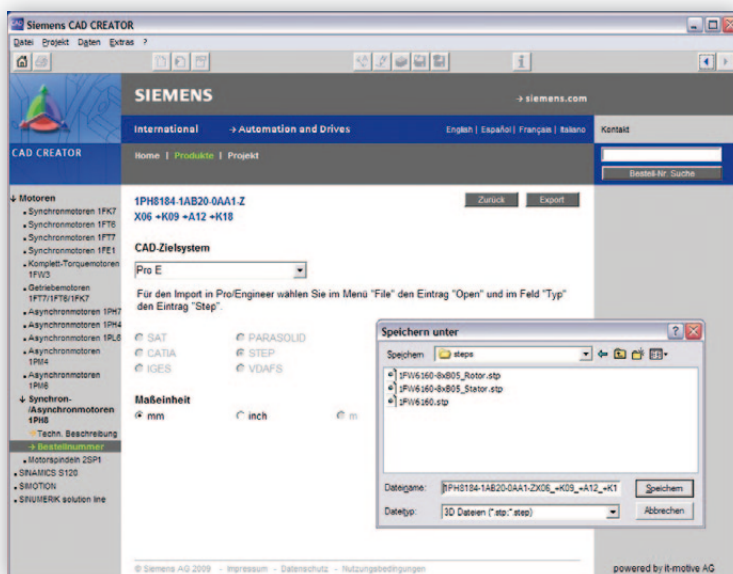
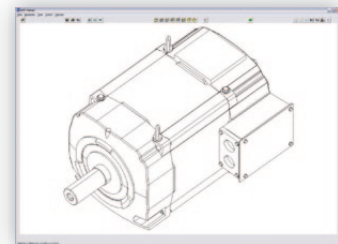
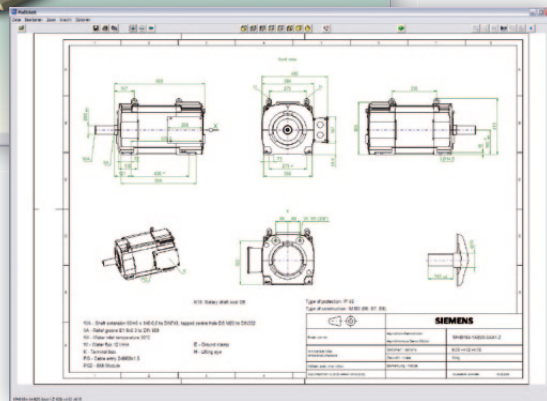
Parameter	Value
Abtriebsleistung P ₂ (S3-Betrieb 80% gemäß EN60034-1)	0,3 kW
Abtriebsmoment M ₂ (S3-Betrieb 80% gemäß EN60034-1)	3,63 Nm
Abtriebsdrehzahl n ₂	782 1/min
Nominelle Übersetzung im Exakte Übersetzungssatz (Viertrahnengetriebe)	4
4411115	
Vandrehzahl	20 ar/min
Max. zul. Querkraft am Getriebeendenende Frzül (bezogen auf die Abtriebswellenmitte)	19 Nm
Max. zul. Querkraft am Getriebeendenende Frzül (S3-Betrieb 80% gemäß EN60034-1)	560 N
Trägheitsmoment J (bezogen auf Motorwelle)	4000 mm ²
Gewicht (ohne Öl)	0,874 kg
Gewicht (mit Öl)	0,7 kg
Ölmenge (bezogen auf Einbauhöhe)	0,3 l
Max. zul. Gehäuseoberflächentemperatur	90 °C
Projektdaten	
Getriebearten	
Getriebetyp	sincoos 1 Vpp
Strichzahl	2048
Abmessungen	
Achshöhe A11	36 mm
Vollwelle	Ø 20 mm

Parameter	Value
Abtriebsleistung P ₂ (S3-Betrieb 80% gemäß EN60034-1)	0,3 kW
Abtriebsmoment M ₂ (S3-Betrieb 80% gemäß EN60034-1)	3,63 Nm
Abtriebsdrehzahl n ₂	782 1/min
Nominelle Übersetzung im Exakte Übersetzungssatz (Viertrahnengetriebe)	4
4411115	
Vandrehzahl	20 ar/min
Max. zul. Querkraft am Getriebeendenende Frzül (bezogen auf die Abtriebswellenmitte)	19 Nm
Max. zul. Querkraft am Getriebeendenende Frzül (S3-Betrieb 80% gemäß EN60034-1)	560 N
Trägheitsmoment J (bezogen auf Motorwelle)	4000 mm ²
Gewicht (ohne Öl)	0,874 kg
Gewicht (mit Öl)	0,7 kg
Ölmenge (bezogen auf Einbauhöhe)	0,3 l
Max. zul. Gehäuseoberflächentemperatur	90 °C
Projektdaten	
Getriebearten	
Getriebetyp	sincoos 1 Vpp
Strichzahl	2048
Abmessungen	
Achshöhe A11	36 mm
Vollwelle	Ø 20 mm



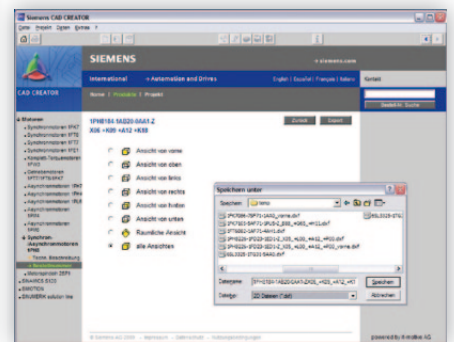
OnDemand – CAD

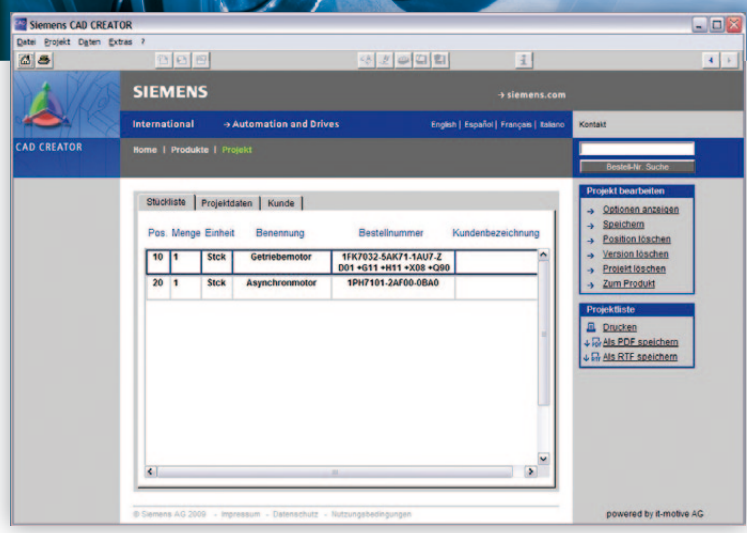
Online Generierung und Bereitstellung der CAD-Modelle, 2D-Ansichten und Maßblätter. Mit hoher Genauigkeit und hochperformant.



3D/2D – CAD-Export

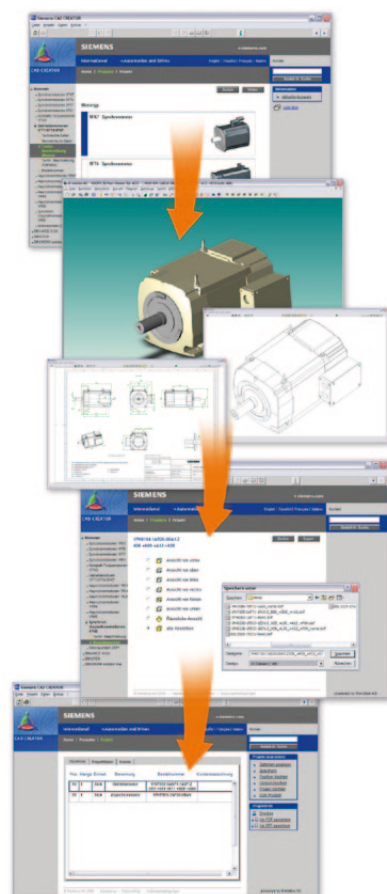
- Alle gängigen Formate
- 2D in allen Ansichten
- Einheiten inch/mm





■ Projektliste

Konfigurationen als Projekt ablegen, nutzbar zur späteren Weiterbearbeitung.



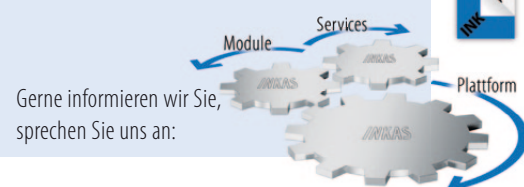
■ CAD CREATOR für Siemens

- Über die Bestellnummer oder technische Daten das Produkt auswählen
- 3D-Modelle räumlich betrachten sowie 3D- und 2D-Darstellungen in allen gängigen Formaten herunterladen
- Projekt speichern
- Komplette technische Dokumentation

■ CAD CREATOR für Siemens – Teil der INKAS Plattform

Der CAD CREATOR ist Teil der INKAS Plattform – die flexible Lösung für zeitgemäßes eBusiness.

- Abdeckung des Gesamtprozesses von der Vorauswahl bis zur fertigen Produktbeschreibung
- 100 % SAP-Integration
- Online Generierung und Bereitstellung der CAD-Modelle (3D, 2D), Schaltpläne und technischen Dokumentationen
- Online und offline (DVD) verfügbar
- Performant und damit auch für komplexe und hoch-variantenreiche Produkte geeignet
- Offen und flexibel
- Zusatzfunktionen wie grafische Assemblierung, PDF mit 3D-Ansichten, techn. Auslegungen oder auch Einstiege, Optionslogik etc. verfügbar
- Datenbasis kann einheitlich im SAP-System liegen
- Nahtlose Ausleitung der im SAP R/3 liegenden Produktmodelle und Integration der technischen Regeln



Gerne informieren wir Sie, sprechen Sie uns an:

That's it –
it motive

it-motive AG

Zum Walkmüller 6
47269 Duisburg

Telefon: +49 (0) 203 60878-0
Telefax: +49 (0) 203 60878-222

E-Mail: info@it-motive.de
www.it-motive.de

Ihr Ansprechpartner:
Christoph Tim Klose

 INKAS® ist eine eingetragene Marke der it-motive AG

SAP®, mySAP™ ERP, SAP® Business Intelligence, SAP® Business Information Warehouse (SAP BW) sind Marken oder eingetragene Marken der SAP AG in Deutschland und vielen anderen Ländern.

© it-motive AG - 2009/06/B - Änderungen und Irrtümer vorbehalten.